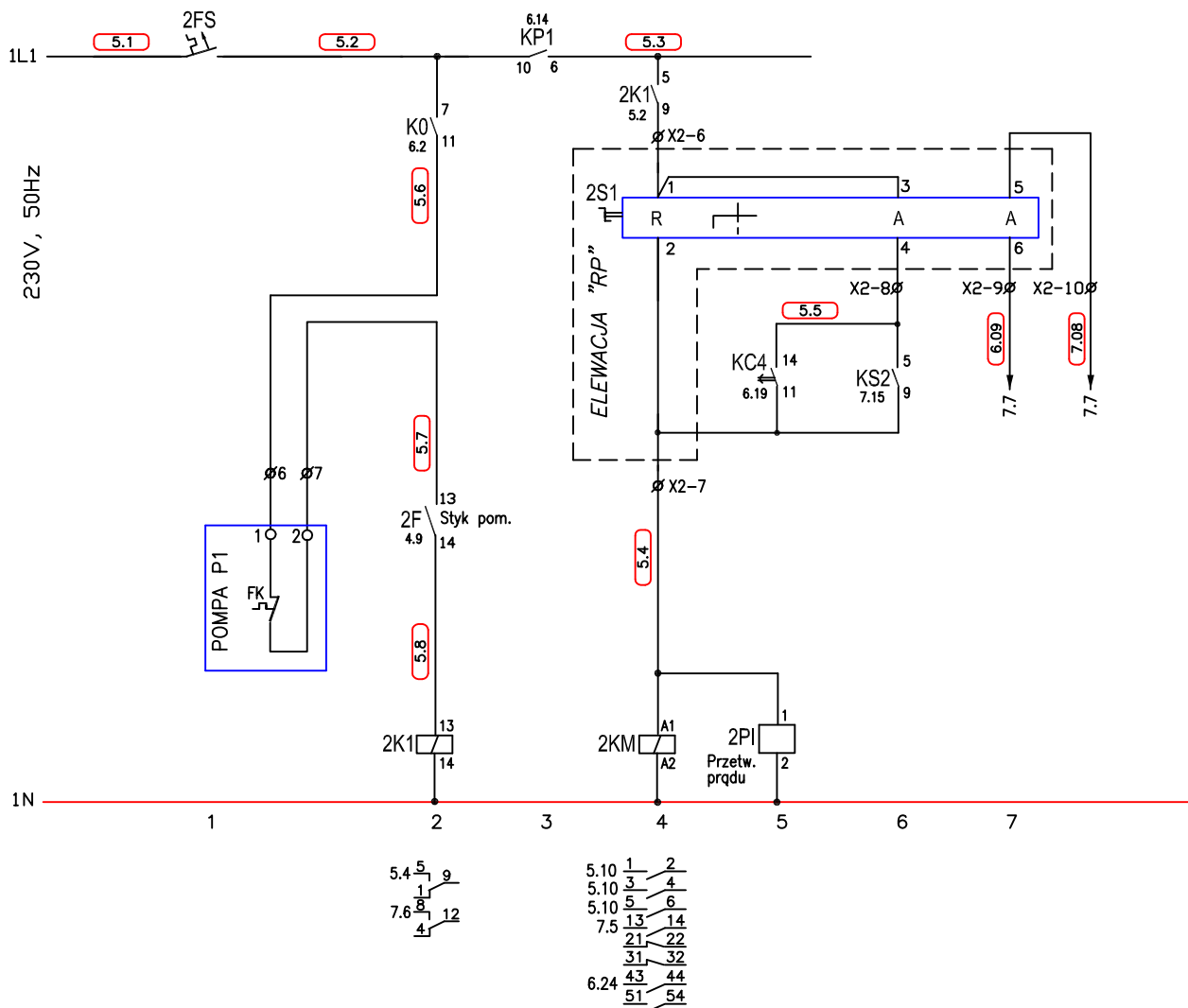


ZABEZPIECZENIE OBWODU STEROW. KONTROLA NAPIĘCIA	ZABEZPIECZENIE PRZECIĄŻENIOWE, TEMPERATUROWE, WILGOCIOWE	STEROWANIE POMPY ŚCIEKÓW P2	
		STEROWANIE RĘCZNE MIEJSCOWE	STEROWANIE AUTOMAT.



R2/2p. c. 230VAC

DILM7. c. 230VAC

DIAGRAM ŁĄCZNIKA 2S1

POŁOŻ. NR STYKU	A	O	R
-45		0	45
1 - 2			X
3 - 4	X		
5 - 6	X		

Jednostka projektowa: MASKO Sp. z o.o. 05-070 Sulejówiek ul. Komбатantów II Wojny Światowej 1 tel./fax (22) 673-40-65, (22) 611-86-23 internet: www.masko.com.pl e-mail: masko@masko.com.pl	Funkcja:	Imię i Nazwisko	Nr uprawnień	Podpis
	Projektował:	inż. Henryk Burzyński	Wa-25/92	
	Opracował:	inż. Henryk Burzyński	Wa-25/92	
	Sprawdził:	inż. Wojciech Szymański	Wa-446/94	
Inwestycja:	Budowa pompowni ścieków "Hipolitów" w Hipolitowie dz.ew. 217, 188/1, obręb 0010 Hipolitów, gm. Halinów, pow. miński		Branża elektryczna	Stadium budowlany
Nazwa rysunku:	SCHEMAT STEROWANIA POMPY ŚCIEKÓW P2		Skala %	Data 11.2012r.
Inwestor:	ZAKŁAD KOMUNALNY w HALINOWIE 05-074 Halinów, ul. Józefa Piłsudskiego 77		Nr rysunku	<b>E-5</b>