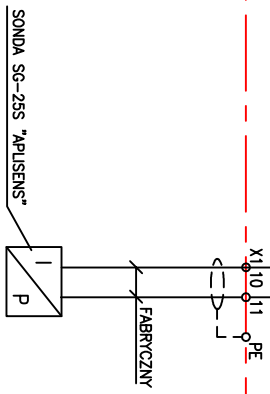
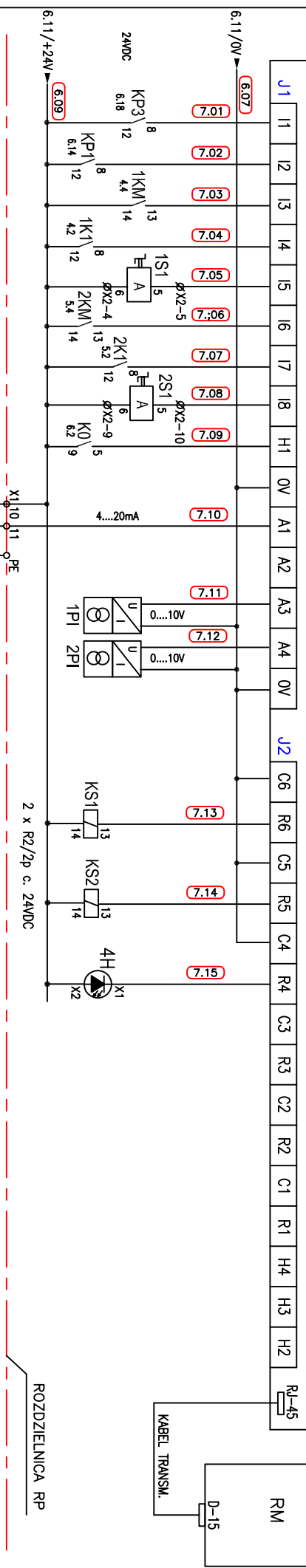


1 2 3 4 5 6 7 8 9 10 11 12 13 14 15 16 17 18 19 20 21 22 23 24 25 26

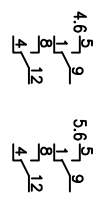
STEROWNIK XL1 HEXE240C112


PLC



POZIOM MAX.
POZIOM MIN.(SUCHOBIEG)
PRACA POMPY P1
AWARIA POMPY P1
GOTOWOŚĆ STEROW. POMPY P1
PRACA POMPY P2
AWARIA POMPY P2
GOTOWOŚĆ STEROW. POMPY P2
ZANIK NAPIĘCIA ZAS.
POMIAR CIĄGŁY POZIOMU (SONDA HYDROSTATYCZNA)
REZERWA
PRZETWORNIK POMIARU PRĄDU POMPY P1
PRZETWORNIK POMIARU PRĄDU POMPY P2

POMPA ŚCIEKÓW P1 ZAL./WYL.
POMPA ŚCIEKÓW P2 ZAL./WYL.
AWARIA ZBIORCZA
REZERWA
REZERWA
REZERWA
REZERWA
REZERWA
REZERWA
REZERWA



Jednostka projektowa:  MASKO Sp. z o.o. ul. Komputernicza 1 w ul. Sulejowski tel./fax (22) 673-40-65 / (22) 611-86-23 internet: www.masko.com.pl e-mail: masko@masko.com.pl	Funkcja:	Imię i Nazwisko	Nr uprawnień	Podpis
	Projektant:	inż. Henryk Burzyński	Wa-25/92	
Inwestor: Budowa pompowni ścieków "Hipolitów" w Hipolitowie dz.cw. 217, 188/1, obręb 0010 Hipolitów, gm. Halinów, pow. miński	Operawca:	inż. Henryk Burzyński	Wa-25/92	
	Sprawdził:	inż. Wojciech Szymański	Wa-446/94	
Nazwa rysunku:	SCHEMAT STEROWANIA - WEJŚCIA/WYJŚCIA	Skala	Branża elektryczna	Stadium budowlany
Inwestor:	ZAKŁAD KOMUNALNY w HALINOWIE 05-074 Halinów, ul. Józefa Piłsudskiego 77	Nr rysunku	%	Data
				E-7