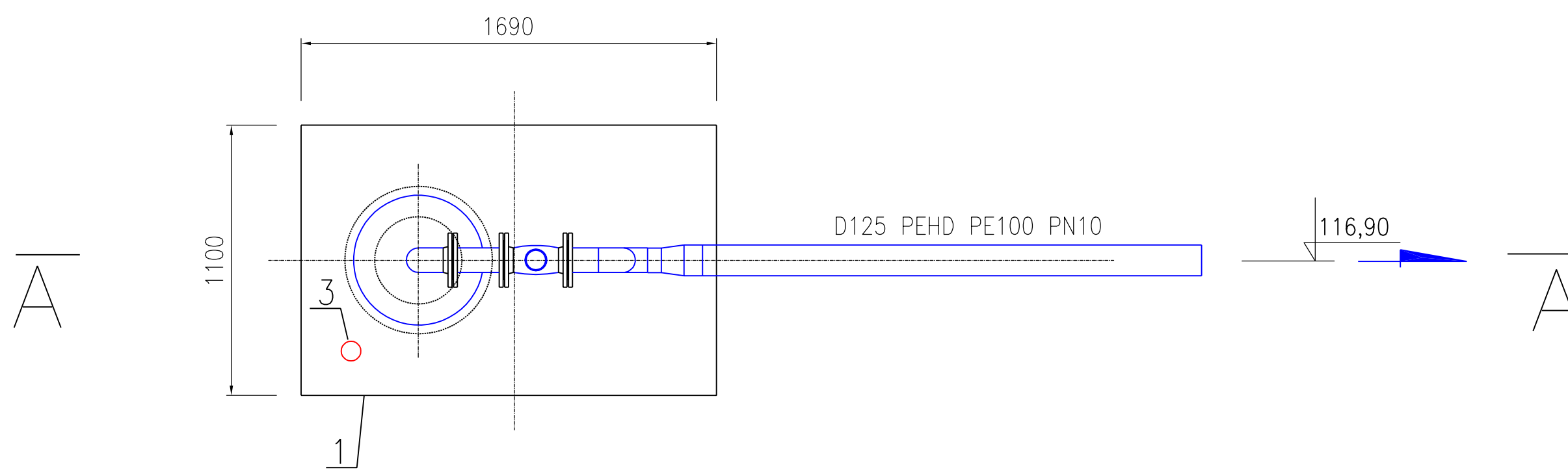
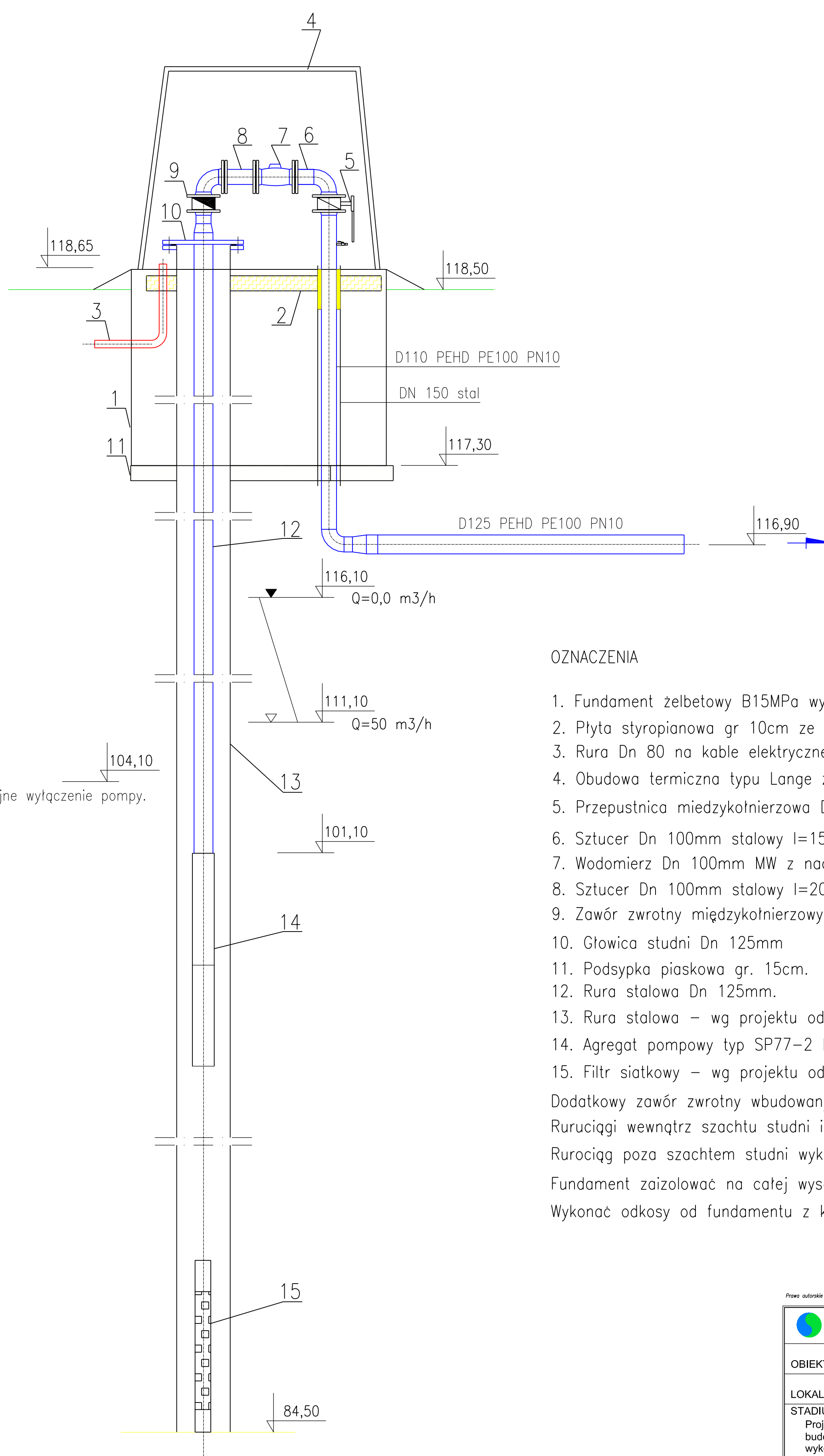


# WIDOK Z GÓRY



# PRZEKRÓJ A-A



Poziom 10.LS.1 suchobiegu – awaryjne wyłączenie pompy.

## OZNACZENIA

1. Fundament żelbetowy B15MPa wym. l=169cm, s=110cm, h=135cm
  2. Płyta styropianowa gr 10cm ze styropianu FS20.
  3. Rura Dn 80 na kable elektryczne.
  4. Obudowa termiczna typu Lange z grzałką i termostatem, studni głębinowej.
  5. Przepustnica międzykołnierzowa Dn 100 – ręczna.
  6. Sztucer Dn 100mm stalowy l=150mm.
  7. Wodomierz Dn 100mm MW z nadajnikiem impulsów NK.
  8. Sztucer Dn 100mm stalowy l=200mm
  9. Zawór zwrotny międzykołnierzowy Dn 100mm motylkowy.
  10. Głowica studni Dn 125mm
  11. Podsypka piaskowa gr. 15cm.
  12. Rura stalowa Dn 125mm.
  13. Rura stalowa – wg projektu odwiertu.
  14. Agregat pompy typ SP77-2 MS6000 prod. Grundfos
  15. Filtr siatkowy – wg projektu odwiertu.
- Dodatkowy zawór zwrotny wbudowany w pompę głębinową SP77-2 MS6000 Rurociągi wewnątrz szachtu studni i sam szacht zakupić jako komplet. Rurociąg poza szachtem studni wykonać z rur PEHD PE100 PN 10. Fundament zaizolować na całej wysokości Izolbetem 2 warstwy. Wykonać odkosy od fundamentu z kostki betonowej.

Prace autorstwa zastrzeżone. Kopiowanie bez zgody autora zastrzeżone.

<b>PRACOWNIA PROJEKTOWA EKO-SANEL W SIEDLCACH</b> 08-110 SIEDLCE ul. UNITÓW PODLASKICH 11/64			
OBIEKT	SUV o wydajności Q=50m <sup>3</sup> /h	INWESTOR Gmina Halinów 05-074 Halinów ul. Spółdzielcza 1	
LOKALIZACJA	Gmina Halinów, m. Wielgolas Duchnowski działki nr: 55/1, 55/2.	BRANŻA Technologia Inst. sanitarne	
STADIUM Projekt budowlano- wykonawczy	TREŚĆ Projekt szachtu studni głębinowej Nr 1.	NR RYS. <b>13</b>	
PROJEKTANT	mgr inż. Paweł Roliński	GPB.7342/13/08	PODPIS SKALA 1:20
SPRAWDZIŁ	mgr inż. Marcin Stenicki	MAZ0220PWS08	PODPIS DATA 07.2009r