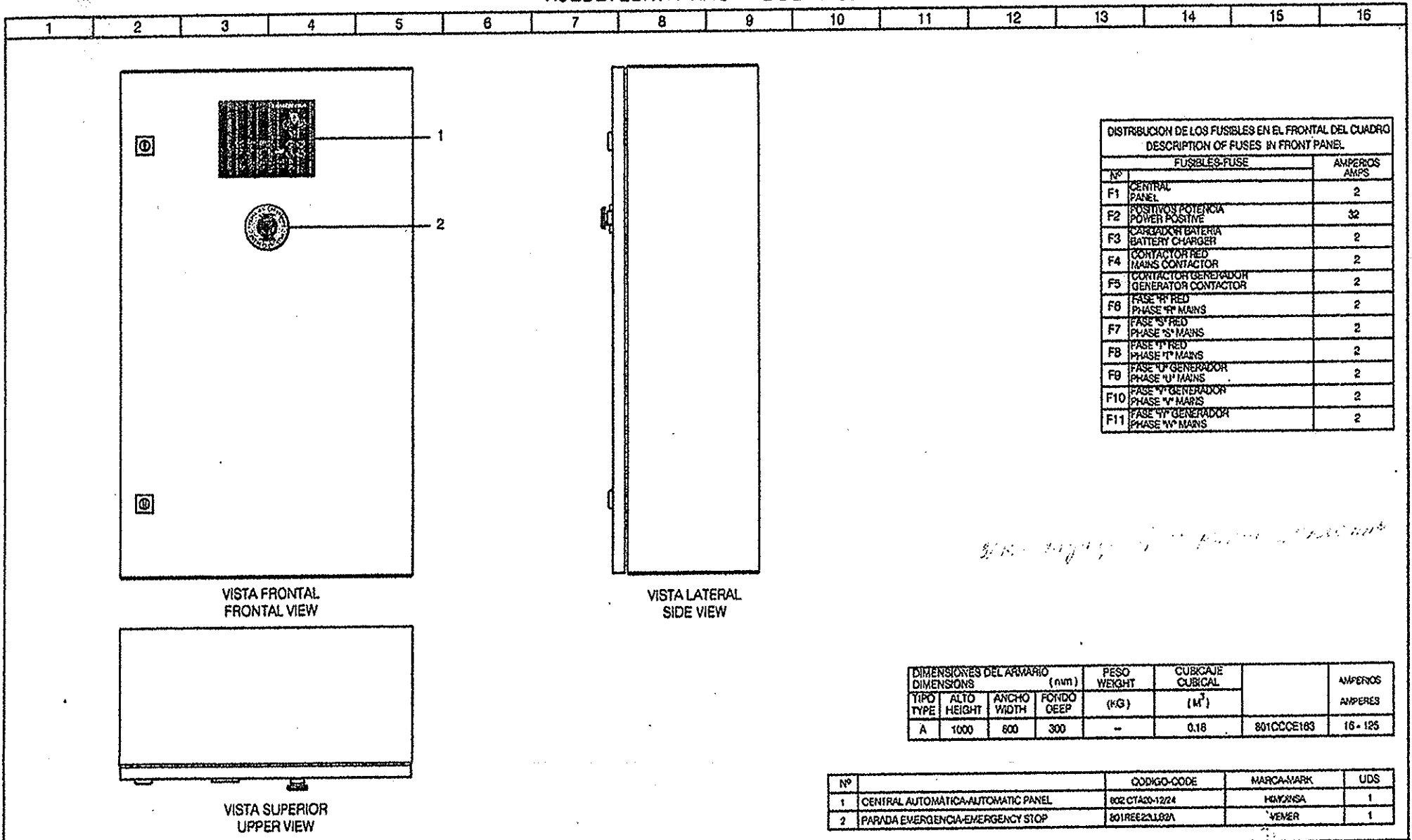


HFTRQ9001-R0

ROZDZIELNIA RAG ELEWACJA



DISTRIBUCION DE LOS FUSIBLES EN EL FRONTAL DEL CUADRO
DESCRIPTION OF FUSES IN FRONT PANEL

FUSIBLES-FUSE	AMPEROS AMPS
F1	2
F2	32
F3	2
F4	2
F5	2
F6	2
F7	2
F8	2
F9	2
F10	2
F11	2

DIMENSIONES DEL ARMARIO (mm) PESO CUBICAJE
DIMENSIONS (mm) WEIGHT CUBICAL

TIPO TYPE	ALTO HEIGHT	ANCHO WIDTH	FONDO DEEP	(KG)	(M ³)	AMPEROS AMPERES
A	1000	600	300	-	0,18	801CCE163 16-125

Nº	CODIGO-CODE	MARCA-MARK	UDS
1	CENTRAL AUTOMÁTICA-AUTOMATIC PANEL	802CTA00-1224	1
2	PARADA EMERGENCIA-EMERGENCY STOP	801RE22L02A	1

ELABORADO/ DISTRIBUIDO:	FECHA:	NOMBRE:	FIRMA:	SUSTITUYE A:
IN VENTAJA/ APROBADO:	17/04/07	José M. Saura	[Signature]	

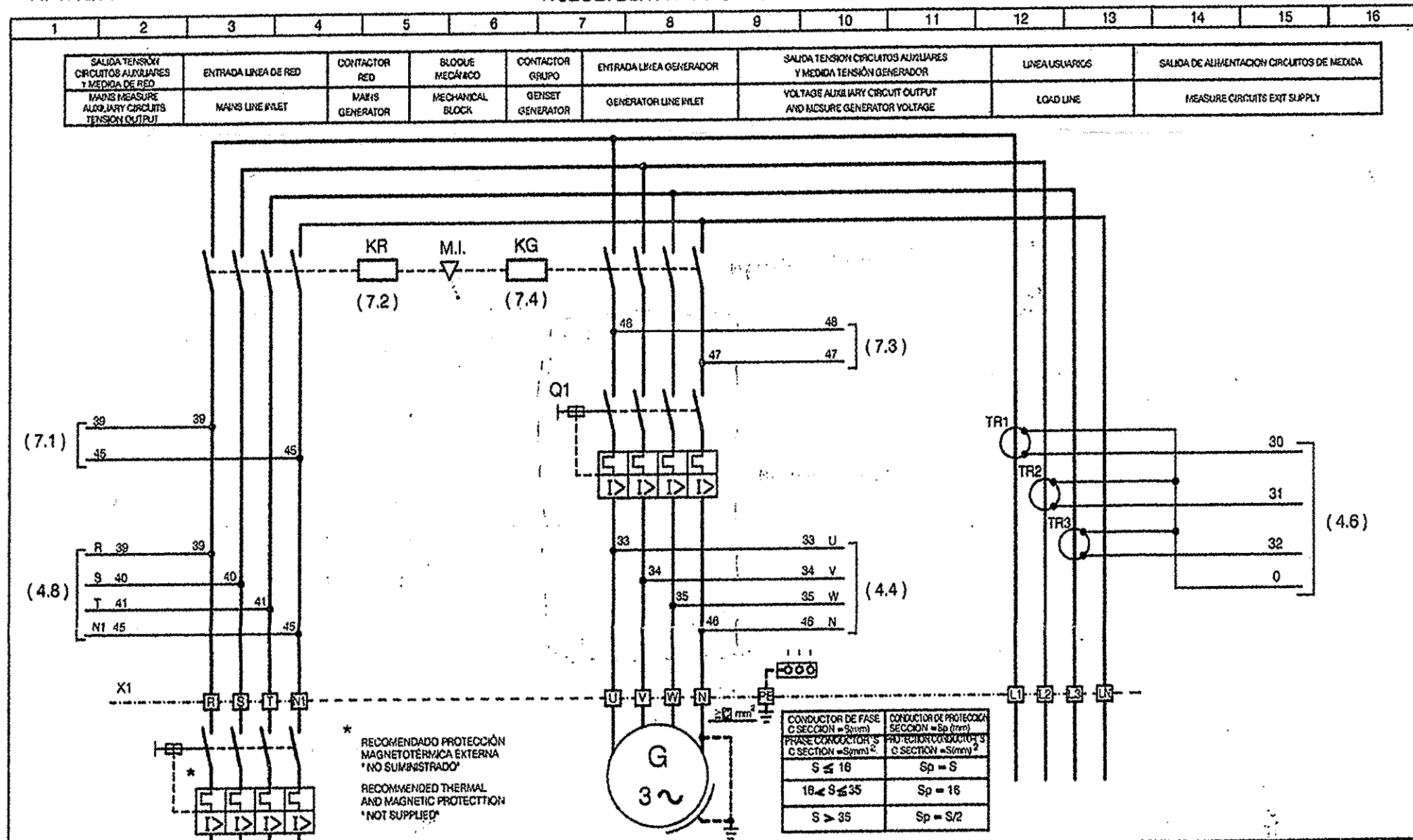
DESIGNACIÓN:
CUADRO AUTOMÁTICO TIPO ARMARIO EN PARED
ESQUEMA ELÉCTRICO DE CONTROL "CEAS"
CON CONMUTACIÓN INTERIOR DE 16 A 250 A
AUTOMATIC CONTROL PANEL TYPE WALL MOUNTED
CONTROL "CEAS" ELECTRIC DIAGRAM
WITH CHANGE OVER INTERVAL FROM 16 TO 250 A

HIMOINSA

Nº P.: 0278
Código:
REVISIÓN: 00
UD.NEDIDA: ESCALA: S/E

HFTRQ9001-R0

ROZDZIELNIA RAG - SCHEMAT IDEOWY



ELABORADO/ DISTRIBUIDO:	FECHA:	NOMBRE:	FIRMA:	SUSTITUYE A:
REVISADO/ APROBADO:	17/04/07	José M. Saura	[Signature]	

DESIGNACIÓN:
ESQUEMA ELÉCTRICO DEL CIRCUITO DE POTENCIA
POWER CIRCUIT ELECTRIC DIAGRAM

HIMOINSA

Nº P.: 3.168
Código:
REVISIÓN: 00
UD.NEDIDA: ESCALA: S/E

PRACOWNIA PROJEKTOWA „EKO-SANEL” SIEDLCE, UL.UNITÓW PODLASKICH 11/64			
OBIEKT:	STACJA UZDATNIANIA WODY WIELGOLAS DUCHNOWSKI, GMINA HALINÓW		INWESTOR
LOKALIZACJA	działki geod. nr 55/1, 55/2		GMINA HALINÓW
STADIUM	P. B-W	BUDYNEK TECHNOLOGICZNY ROZDZIELNIA RAG	NR RYS./nr str. 8/38.
PROJEKTANT	mgr inż. KAZIMIERZ ROLIŃSKI [Signature]		B.S.
UPRAWNIENIA	UAN-4224/7/7/87, MAZ/IE/2346/01		08.2009.