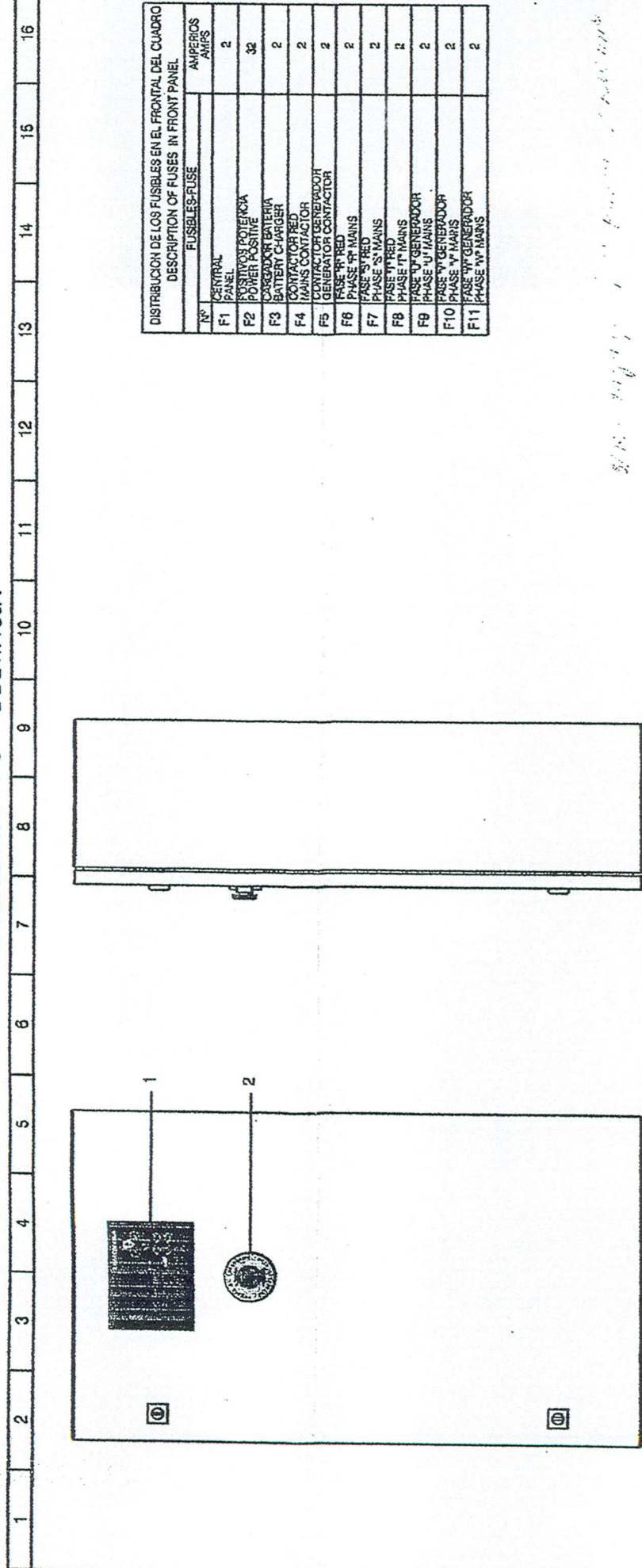


HFTRQ9001-R0

ROZDZIELNIA RAG ELEWACJA



DISTRIBUCION DE LOS FUSIBLES EN EL FRONTAL DEL CUADRO
DESCRIPTION OF FUSES IN FRONT PANEL

Nº	CENTRAL PANEL	FUSIBLE/FUSE	AMPERES AMPERS
F1			2
F2			32
F3			2
F4			2
F5			2
F6			2
F7			2
F8			2
F9			2
F10			2
F11			2

DIMENSIONES DEL ARMARIO
DIMENSIONS AUTOMATIC PANEL

DIMENSIONES	ANCHO WIDTH	ALTO HEIGHT	PESO WEIGHT	CUBICAJE CUBICAL	AMPERES AMPERS
A	1000	600	300	0.18	16-125

VISTA SUPERIOR UPPER VIEW

Nº	CODIGO-CODE	MARCA-MARK	UDS
1	CENTRAL AUTOMATIC AUTOMATIC PANEL	802 CTAS-1274	1
2	PARRA DE EMERGENCIA-EMERGENCY STOP	80 FREER-LUBA	1

HIMOLINSA

DESIGNACIÓN: CUADRO AUTOMÁTICO TIPO ARMARIO EN PARED
ESQUEMA ELÉCTRICO DE CONTROL "CEAG"
CON CONMUTACIÓN INTERIOR DE 16 A 250 A
AUTOMATIC CONTROL PANEL TYPE WALL MOUNTED
CONTROL "CEAG" ELECTRIC DIAGRAM
WITH CHANGE OVER INTERVAL FROM 16 TO 250 A

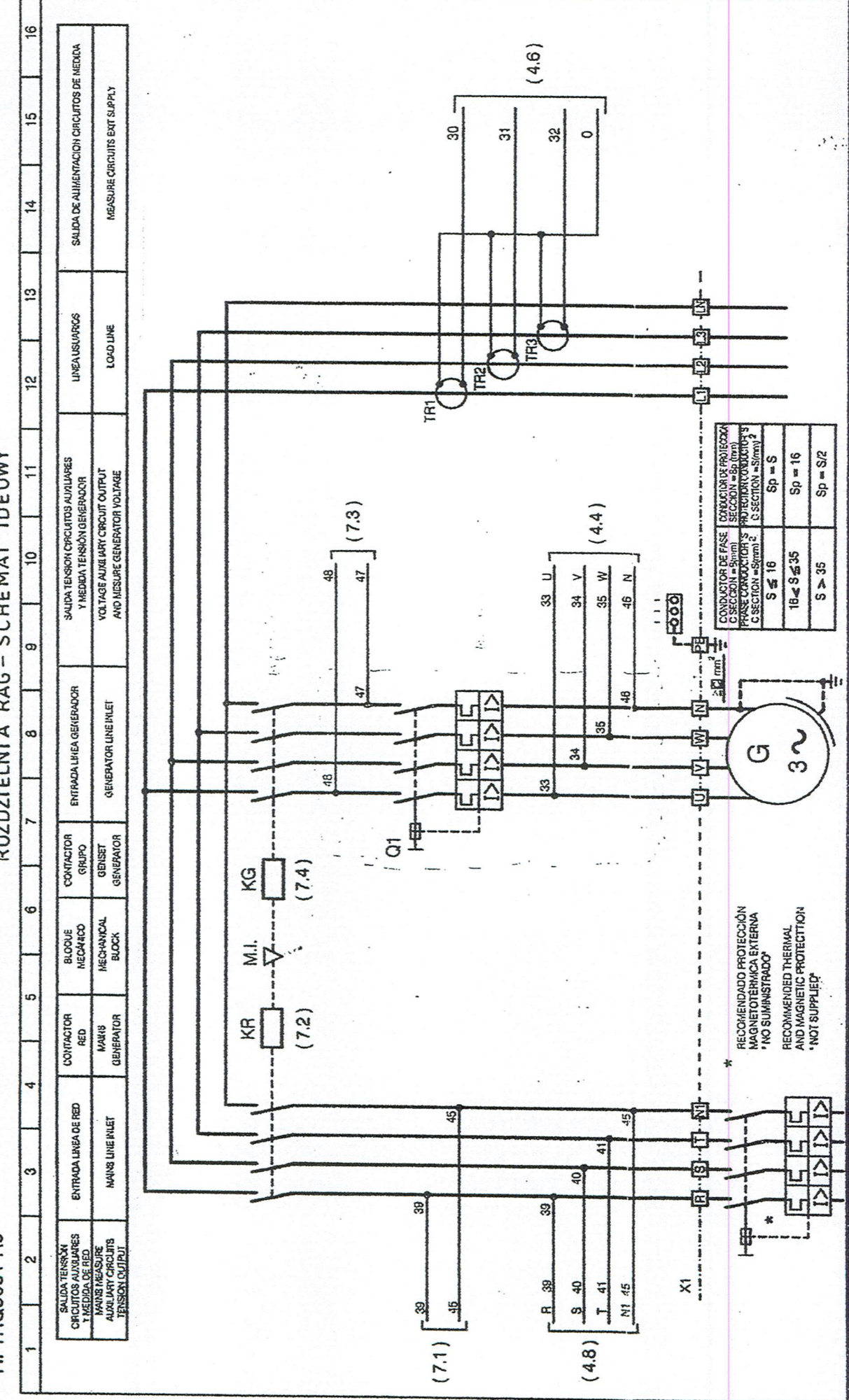
FECHA: 17/04/07
FIRMA: [Signature]
SUSTITUIDO POR: [Signature]

EL PRESENTE DISEÑO ES PROPIEDAD DE HIMOLINSA S.L.
NO PODRÁ SER UTILIZADO PARA LA CONSTRUCCIÓN DEL
OBJETO REPRESENTADO, REPRODUCCIÓN O COMUNICACIÓN A
TERCEROS SIN AUTORIZACIÓN PREVIA DE ESTA SOCIEDAD.

www.himolinsa.com

HFTRQ9001-R0

ROZDZIELNIA RAG - SCHEMAT IDEOWY



HIMOLINSA

DESIGNACIÓN: ESQUEMA ELÉCTRICO DEL CIRCUITO DE POTENCIA
POWER CIRCUIT ELECTRIC DIAGRAM

FECHA: 17/04/07
FIRMA: [Signature]
SUSTITUIDO POR: [Signature]

EL PRESENTE DISEÑO ES PROPIEDAD DE HIMOLINSA S.L.
NO PODRÁ SER UTILIZADO PARA LA CONSTRUCCIÓN DEL
OBJETO REPRESENTADO, REPRODUCCIÓN O COMUNICACIÓN A
TERCEROS SIN AUTORIZACIÓN PREVIA DE ESTA SOCIEDAD.

www.himolinsa.com

mgr inż. Jerzy Chudański
inżynier elektryk
ul. [Address]
025 047 441

SPRACOWIA

PRACOWNIA PROJEKTOWA „EKO-SANEL” SIEDLCE, UL. UNITÓW PODLASKICH 11/64	INWESTOR	GMINA HALINÓW
STACJA UZDATNIANIA WODY WIEŁGÓLAS DUCHNOWSKI, GMINA HALINÓW dziółki geod. nr 55/1, 55/2	GMINA HALINÓW	NR RYS./nr str. 8/38.
BUDYNEK TECHNOLOGICZNY ROZDZIELNIA RAG	mgr inż. Kazimierz Rolinowski Uprawnienie w projektowaniu Instalacji Elektrycznych Lp. 123/2017/187	B.S.
PROJEKTANT	mgr inż. KAZIMIERZ ROLINSKI Uprawnienie w prowadzeniu GTP/PA/687/87/94	08.2009.
UPRAWNIENIA	UAN-4224/7/187, MAZ/IE/2346/01	