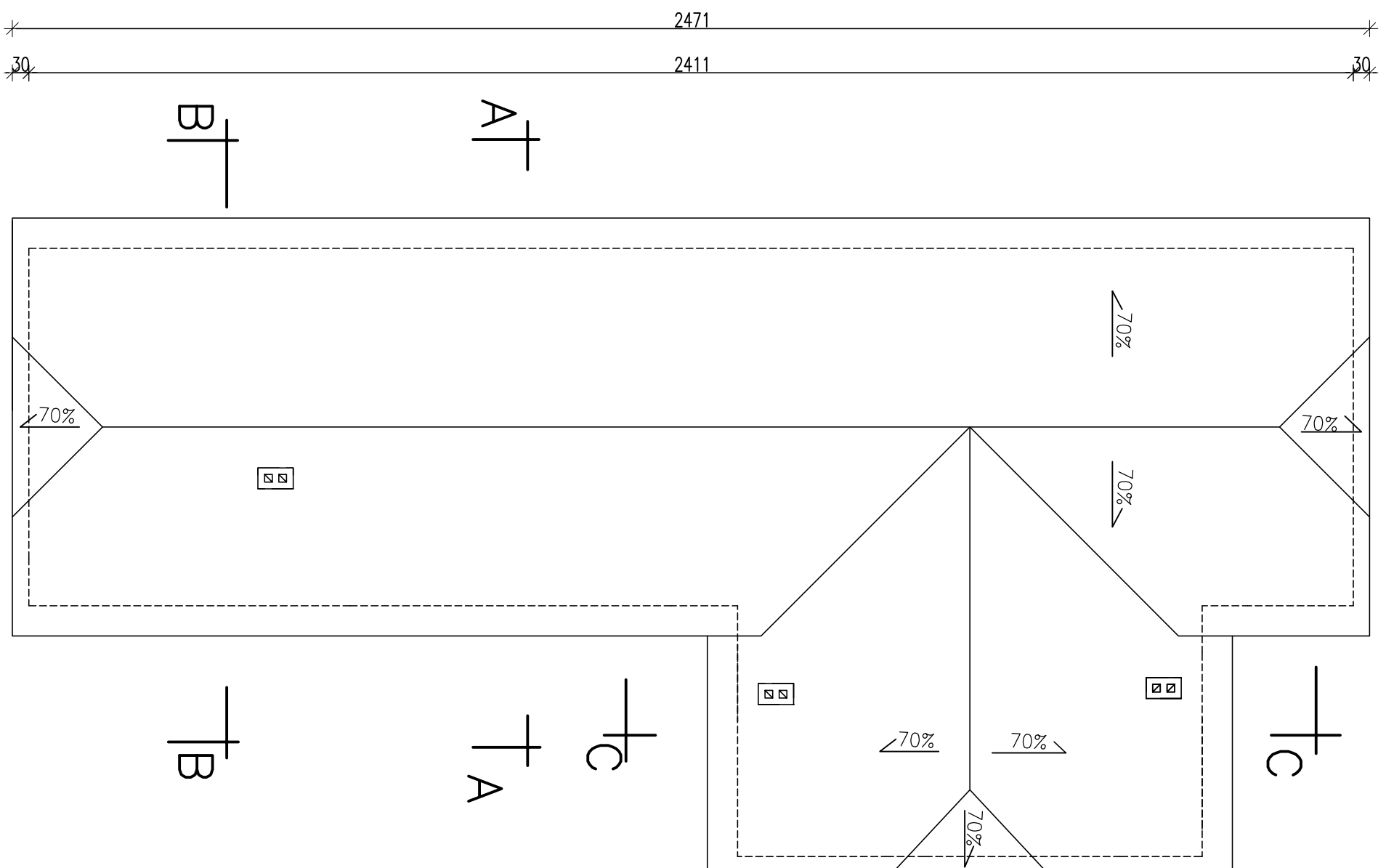


380,5  
216,5 164 164 380,5  
216,5



336,5 283 336,5  
55 423 423 55  
956

Obiekt:	Stacja uzdatniania wody - budynek technologiczny		
Lokalizacja:	Wielogłaz Duchnowski dz. nr 55/1, 55/2 gm. Halinów		Rys nr.
Temat:	Rzut połaci dachu	Stadium: Projekt Budowlany	Branża: budowlana
Projektant:	mgr inż. Leszek Czarny	Data: 2.07.2009	Skala: 1:100