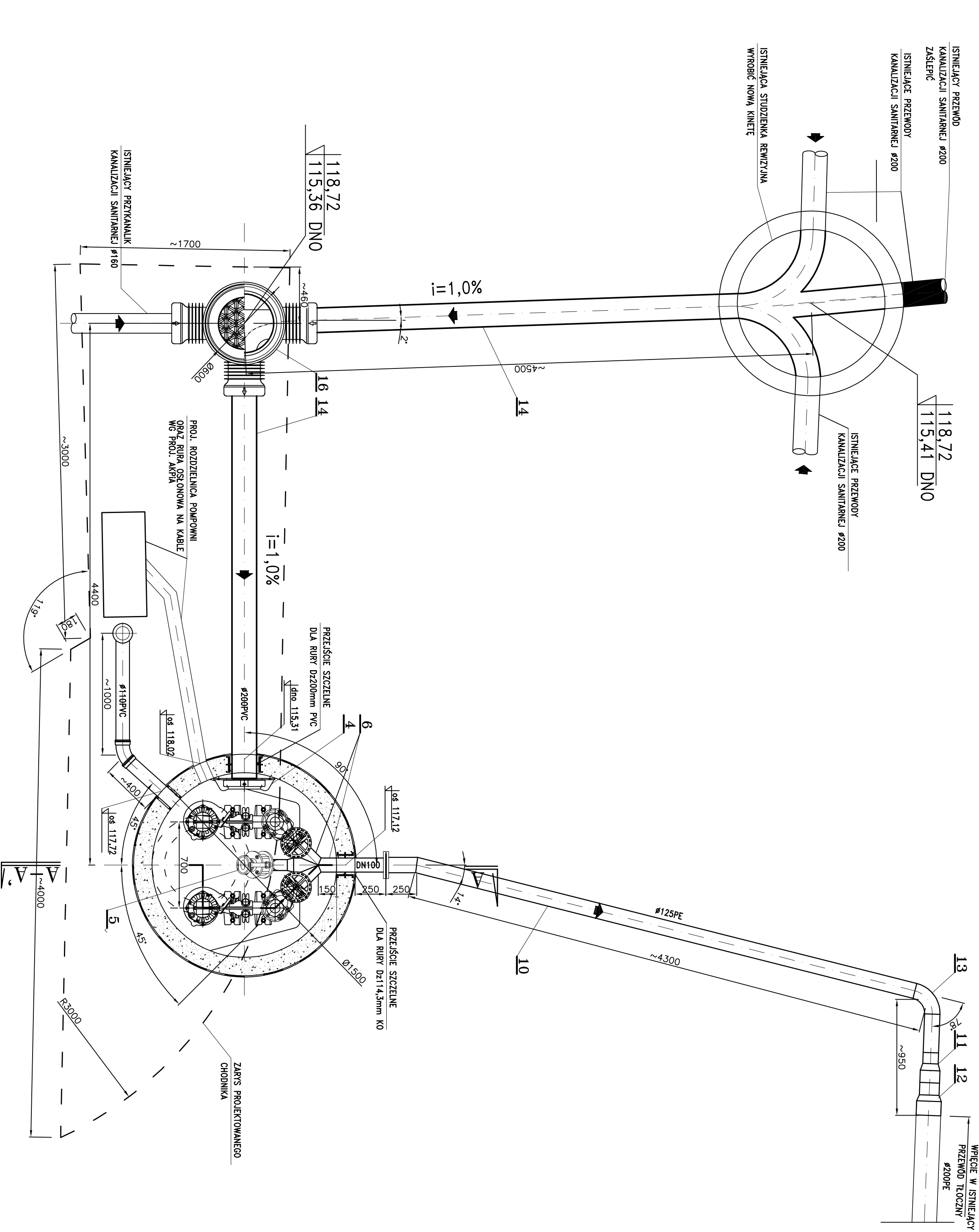
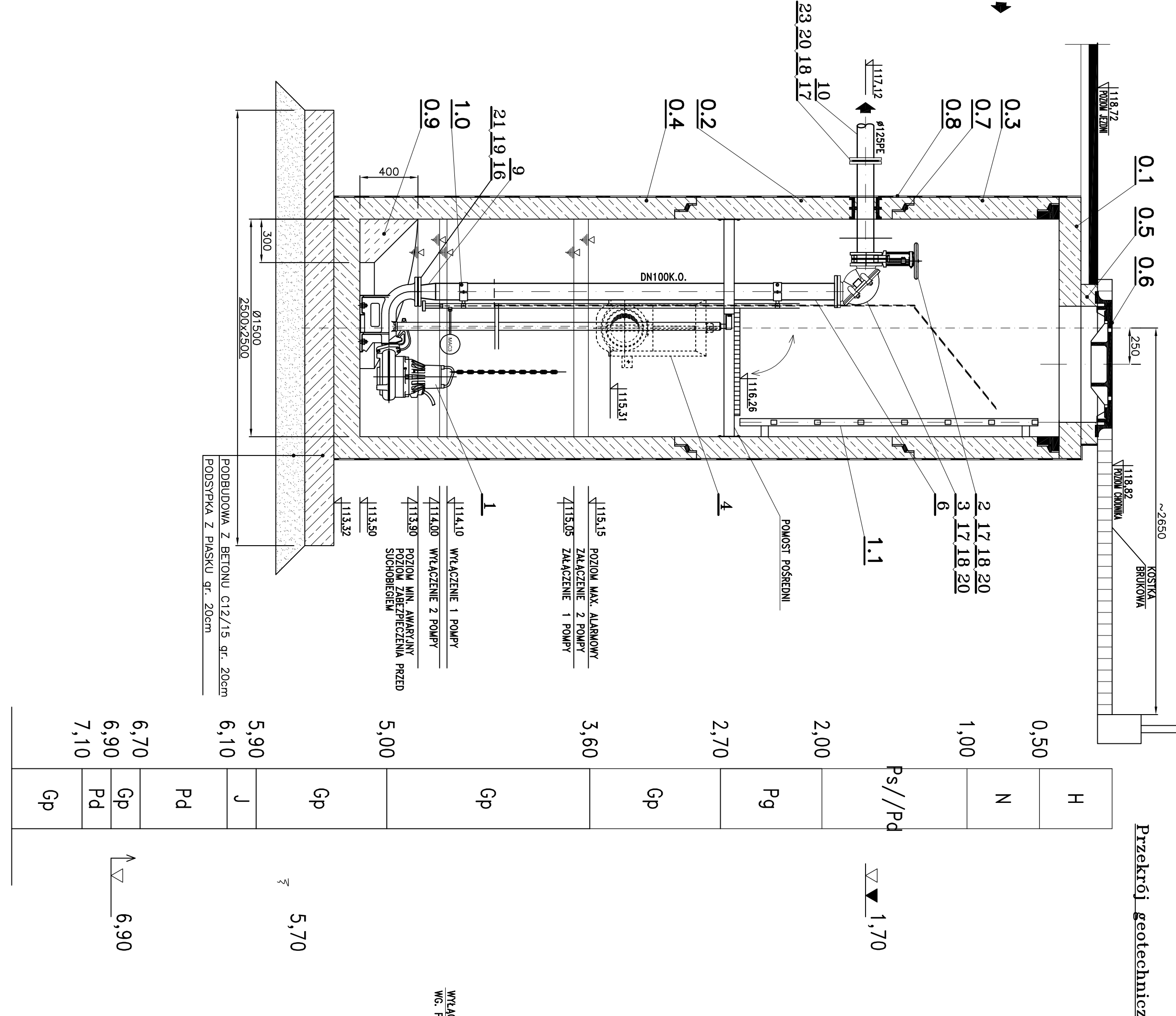


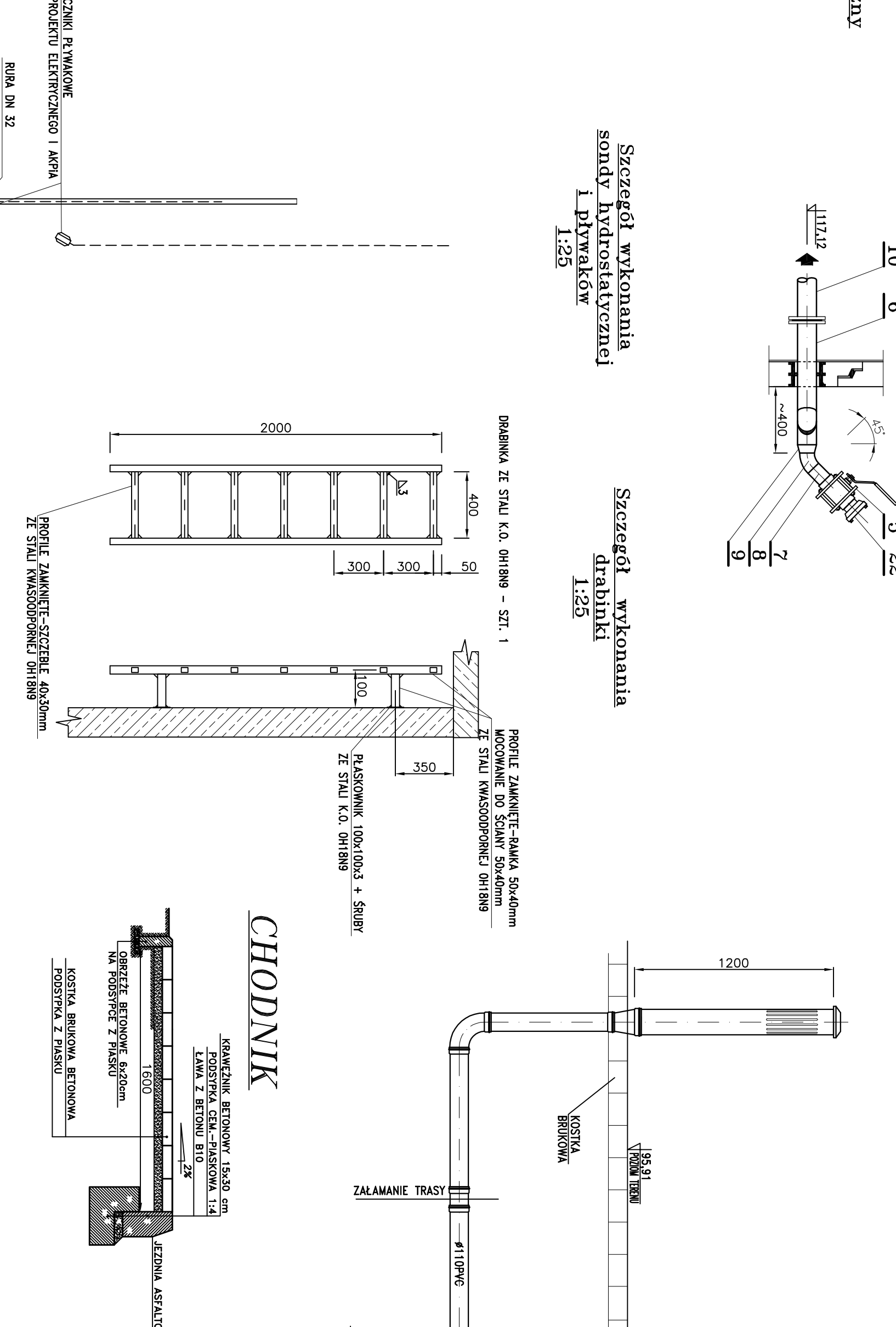
ISTN. STUDIENKA



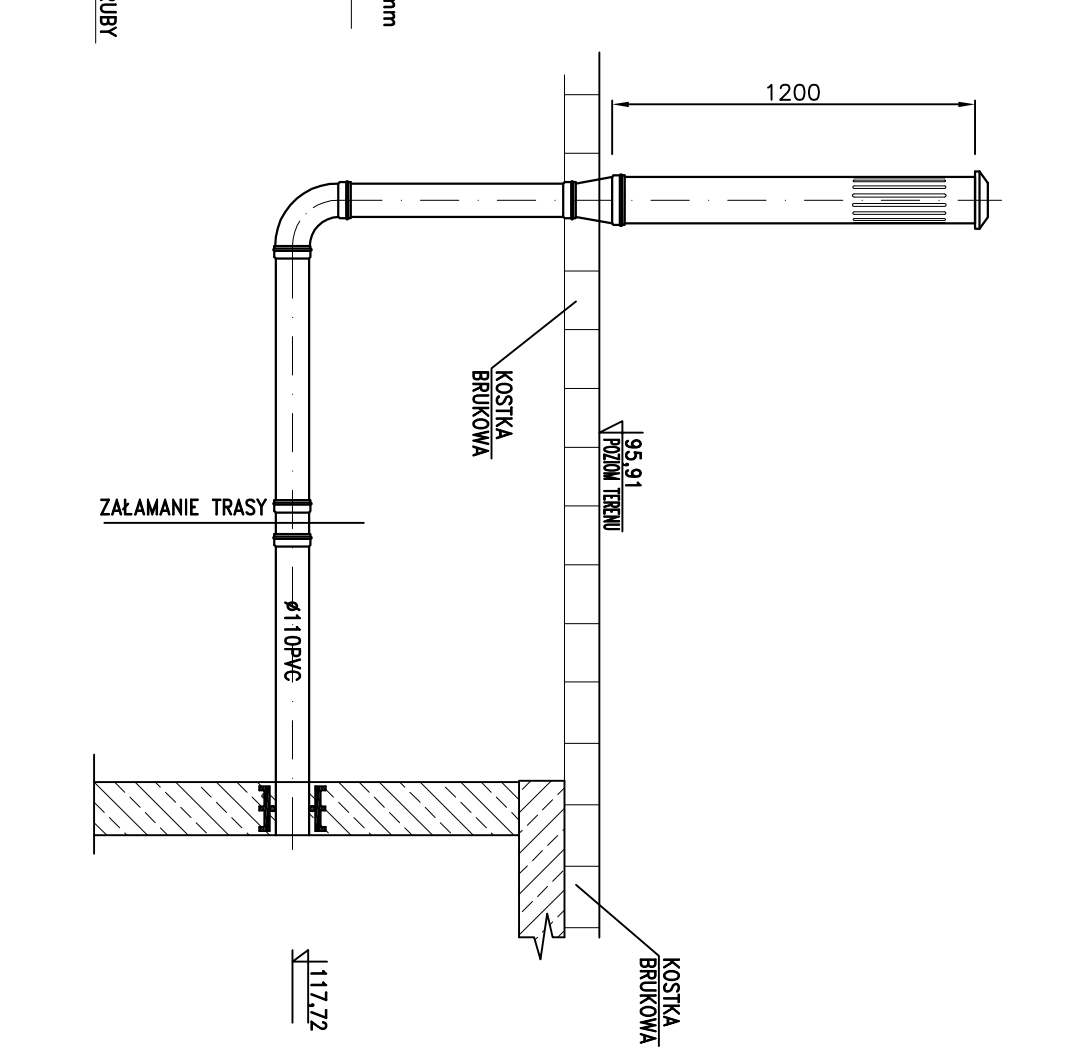
Przekrój A-A



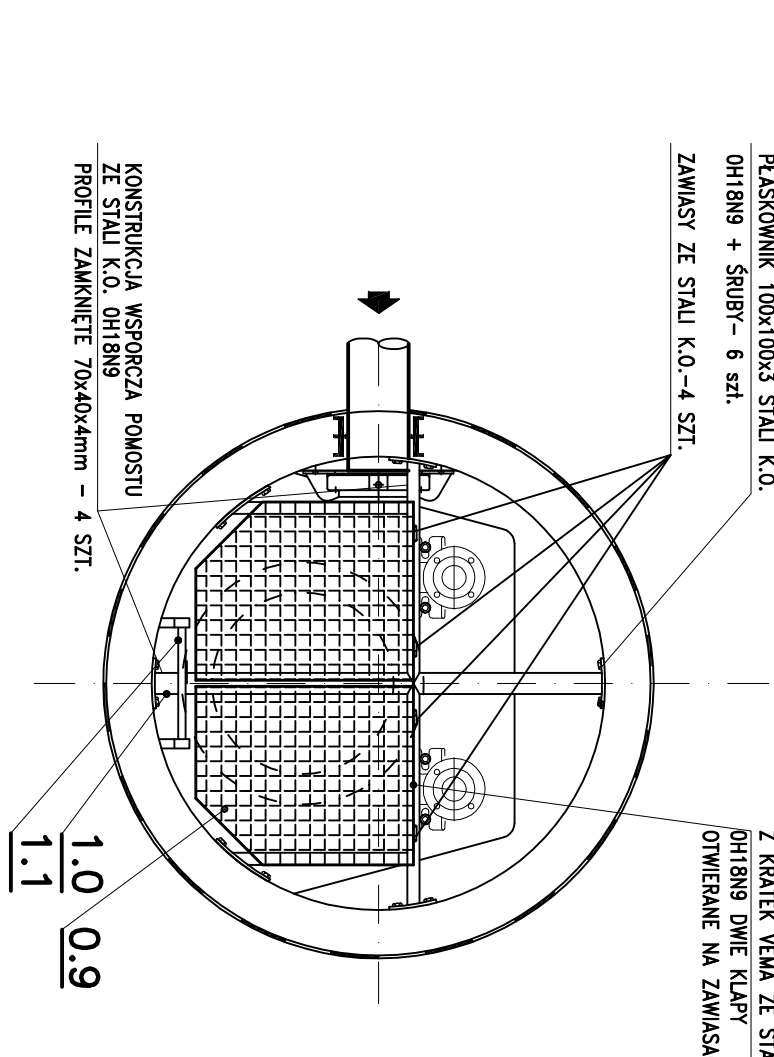
Przekrój A-A'



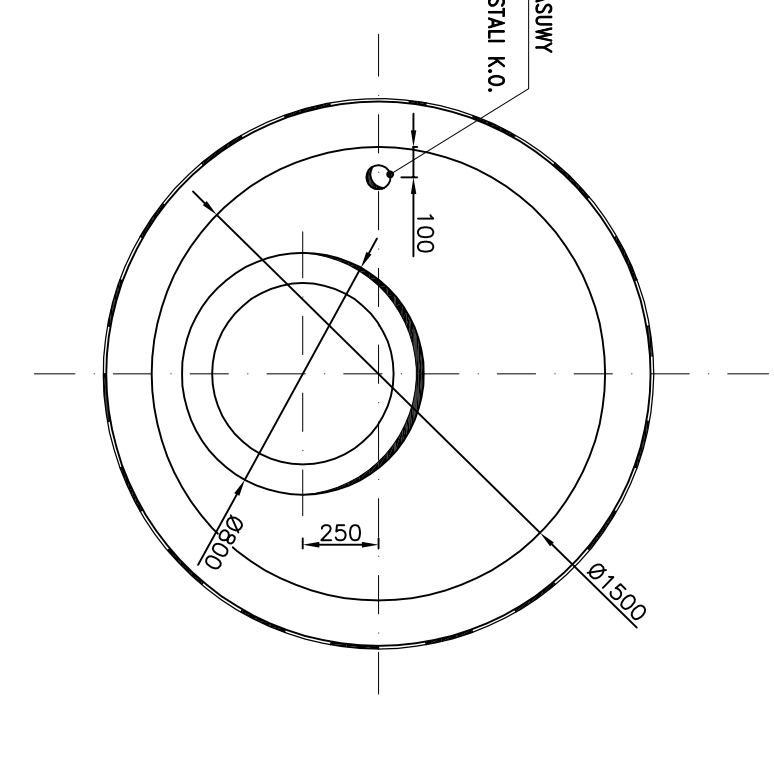
SZKIC WENTYLACJI



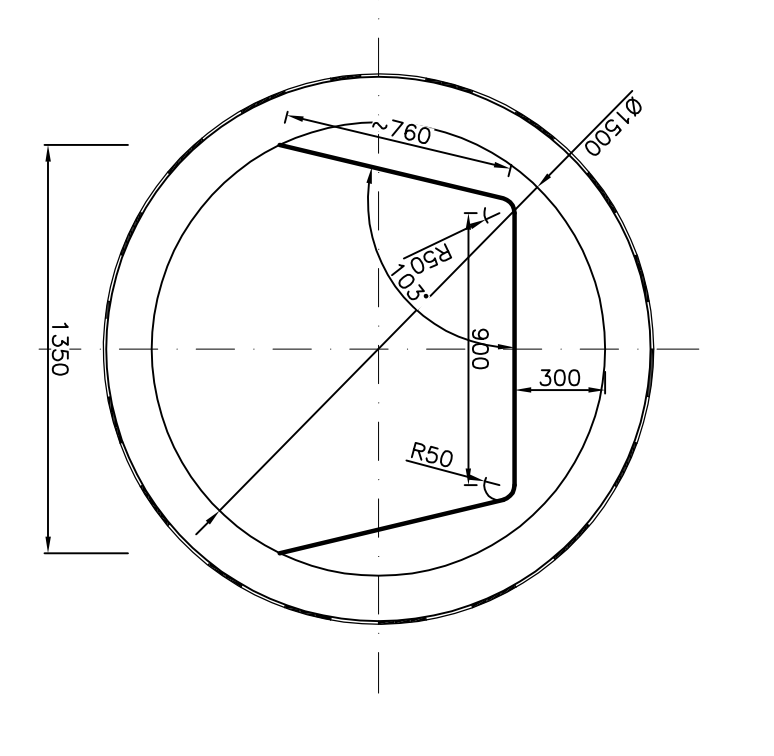
Rzut



Rzut stropu



Rzut dna



- OPIS ELEMENTÓW PODROBNI:
- 0.1 KŁASA OBROTKOWA 3P-1800/050 Z BIEGOWI 040/20
 - 0.2 KŁASA OBROTKOWA C (100A/050) SER. ZOOM
 - 0.3 KŁASA OBROTKOWA C (100A/050) N -1000 mm
 - 0.4 KŁASA OBROTKOWA C (100A/050) N -1000 mm
 - 0.5 KŁASA OBROTKOWA C (100A/050) N -1000 mm
 - 0.6 KŁASA OBROTKOWA C (100A/050) N -1000 mm
 - 0.7 KŁASA OBROTKOWA C (100A/050) N -1000 mm
 - 0.8 KŁASA OBROTKOWA C (100A/050) N -1000 mm
 - 0.9 KŁASA OBROTKOWA C (100A/050) N -1000 mm
 - 1.0 KŁASA OBROTKOWA C (100A/050) N -1000 mm
 - 1.1 KŁASA OBROTKOWA C (100A/050) N -1000 mm

UWAGI:

1. Istniejąca studzienka ma 1187 mm średnicy.
2. Podstawowa konstrukcja studzienki jest wykonana z betonu.
3. Studzienka posiada aluminiowy 24-piętrowy podłogowy wentylator.
4. Studzienka posiada rurę wentylacyjną 1187 mm średnicy.
5. Wentylator posiada silnik elektryczny.
6. Wentylator posiada silnik elektryczny.
7. Wentylator posiada silnik elektryczny.
8. Wentylator posiada silnik elektryczny.
9. Wentylator posiada silnik elektryczny.
10. Wentylator posiada silnik elektryczny.

POZ.	SKŁ.	OPIS	MATERIAL	JEDN.	CENA
23	1 SFT.	WENTYLATOR DO ZASTĘPNIWA		-	-
22	1 SFT.	PODŁOGOWY WENTYLATOR		-	-
21	2 SFT.	ROZCIĘCZKA PŁASKA Z KOPRUBIEM		-	-
20	7 SFT.	ROZCIĘCZKA PŁASKA Z KOPRUBIEM		-	-
19	2 SFT.	KOPRUBIEM LUBNY GŁĘBOKI ALUMINIOWY		-	-
18	6 SFT.	KOPRUBIEM LUBNY GŁĘBOKI ALUMINIOWY		-	-
17	5 SFT.	WENTYLATOR DO ZASTĘPNIWA		-	-
16	2 SFT.	WENTYLATOR DO ZASTĘPNIWA		-	-
15	1 SFT.	WENTYLATOR DO ZASTĘPNIWA		-	-
14	Zapob.	Zapobieganie przedostaniu się powietrza do pomieszczenia		-	-
13	1 SFT.	WENTYLATOR DO ZASTĘPNIWA		-	-
12	1 SFT.	WENTYLATOR DO ZASTĘPNIWA		-	-
11	1 SFT.	WENTYLATOR DO ZASTĘPNIWA		-	-
10	5000	WENTYLATOR DO ZASTĘPNIWA		-	-
9	3 SFT.	WENTYLATOR DO ZASTĘPNIWA		-	-
8	1 SFT.	WENTYLATOR DO ZASTĘPNIWA		-	-
7	0.150m	WENTYLATOR DO ZASTĘPNIWA		-	-
6	7.500m	WENTYLATOR DO ZASTĘPNIWA		-	-
5	1 SFT.	WENTYLATOR DO ZASTĘPNIWA		-	-
4	1 SFT.	WENTYLATOR DO ZASTĘPNIWA		-	-
3	2 SFT.	WENTYLATOR DO ZASTĘPNIWA		-	-
2	2 SFT.	WENTYLATOR DO ZASTĘPNIWA		-	-
1	2 SFT.	WENTYLATOR DO ZASTĘPNIWA		-	-

ZAKŁAD KONTROLNY
 ul. 05-071 Halibow, al. Józefa Piłsudskiego 77
Chruszko
 ul. 05-071 Halibow, al. Józefa Piłsudskiego 1
 ul. 05-071 Halibow, al. Józefa Piłsudskiego 23
 ul. 05-071 Halibow, al. Józefa Piłsudskiego 25

Imię i nazwisko	Stanowisko	Podpis
...